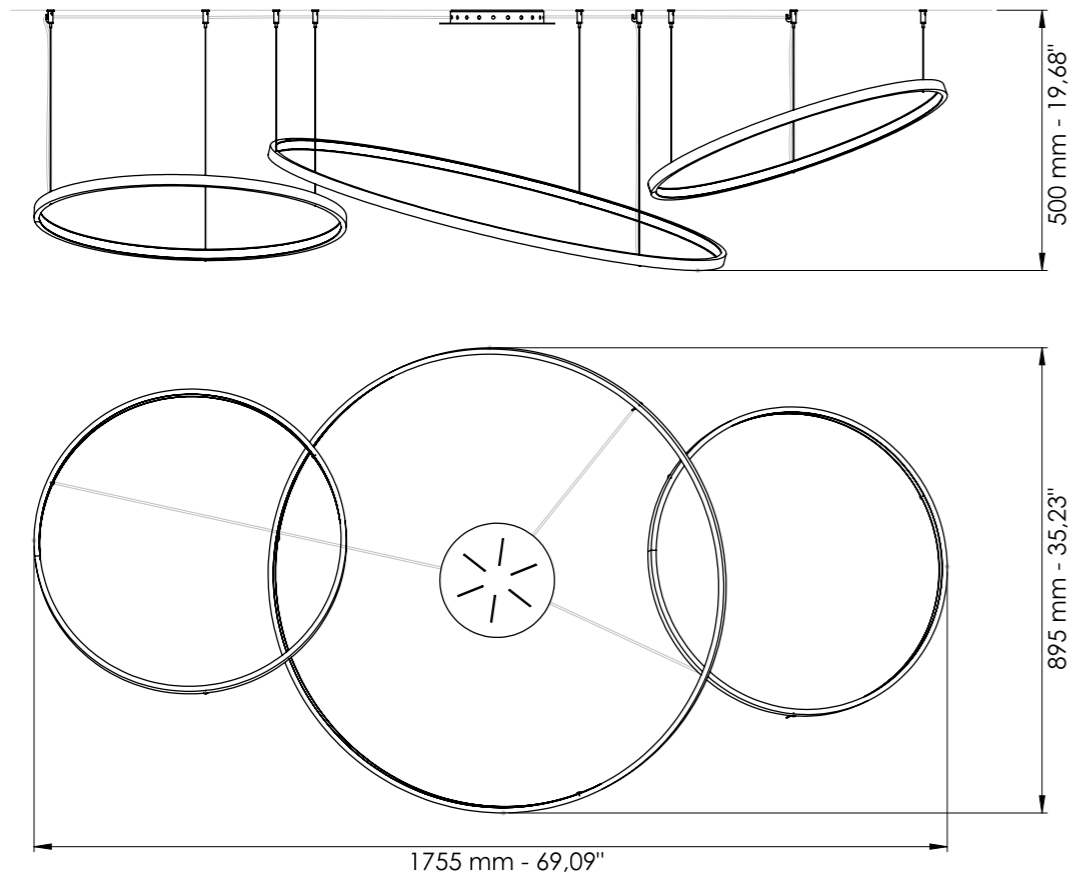
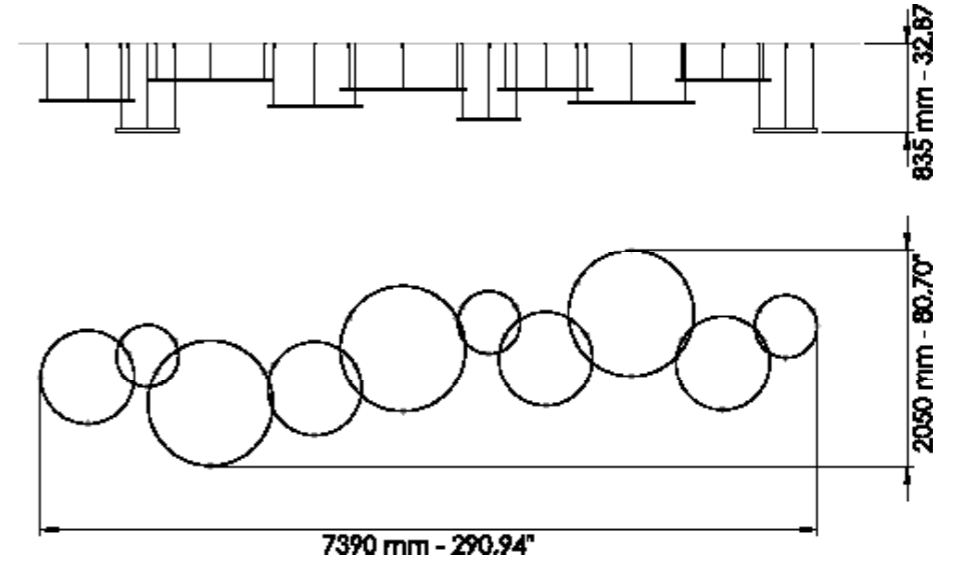


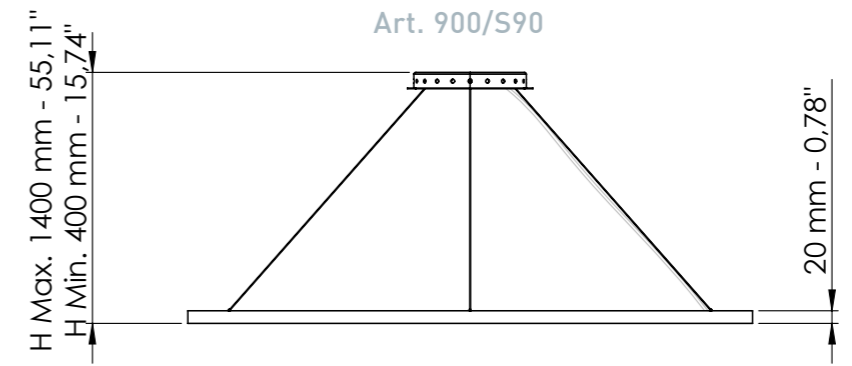
Art. 903



Art. 904



Art. 900/S90



Art. 904

